

MANUAL DE USO

BARRERA

TIPO MALETÍN GRANDE



Rotoplast

Planta Industrial

Parque Industrial La Brizuela Km. 22 Autopista Medellín - Bogotá / Guarne - Colombia
PBX: (604) 448 1101 / Línea gratuita de atención al cliente: 018000420100

www.rotoplast.com.co

BARRERA TIPO MALETÍN GRANDE

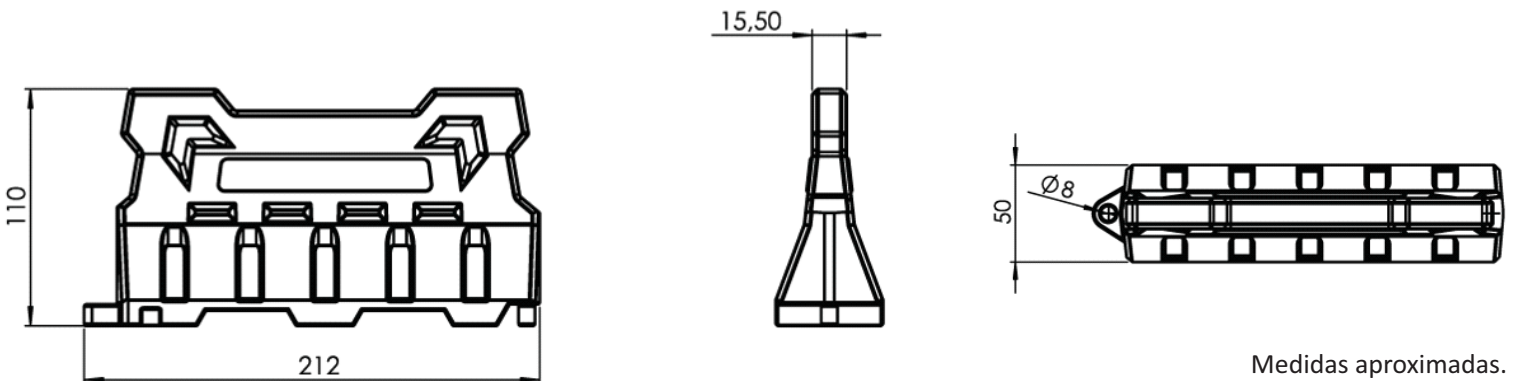
Barreras de seguridad vial, fabricadas en polietileno lineal 100% virgen, diseñadas para señalar y delimitar zonas de trabajo, obras y vías.

CARACTERÍSTICAS

- Diseño moderno y reforzado.
- Fácil de transportar.
- Permite hacer cadenas lineales y curvas.
- Disponible con cintas reflectivas para mejor visibilidad.

INFORMACIÓN BÁSICA

Dimensiones	Material	Color	Proceso de fabricación
2.1 m x 1.1 m x 0.5 m	Polietileno	Naranja	Rotomoldeo



Medidas aproximadas.
Unidades en cm.